

2022年東大和市春季テニス大会チェックシート

新型コロナ感染防止に万全を期し、円滑な大会運営を行うため、以下のチェックシートへの記入にご協力をお願いします。
なお、このチェックシートを提出していただけない方、下記1、2の回答に「あり」「はい」が一つでもある方、下記4の回答に「いいえ」が一つでもある方、及びガイドラインに反する行為をした方には大会参加をお断りする場合がありますがご了承ください。

大会種目: 男子ダブルス ・ 女子ダブルス ・ 男子シングルス ・ 団体戦

氏名: _____

住所: 〒 _____

連絡先電話番号: _____

1. 2週間前から当日までの体調報告

- ・平熱を超える発熱 (なし ・ あり)
- ・咳 (なし ・ あり)
- ・喉の痛み (なし ・ あり)
- ・風邪っぽい (なし ・ あり)
- ・だるい (なし ・ あり)
- ・息苦しい (なし ・ あり)
- ・臭いや味がいつもと違う (なし ・ あり)
- ・体が重く感じる (なし ・ あり)
- ・その他気になる症状がある場合は以下に具体的にご記入ください。

2. 2週間前から当日までのその他報告

- ・新型コロナウイルス感染者との濃厚接触はありますか? (なし ・ あり)
- ・過去14日以内に政府から入国制限、入国後の観察期間が必要とされている国・地域等への渡航又は当該在住者との濃厚接触がありますか? (なし ・ あり)

3. 大会当日の報告

- ・大会受付前の体温測定結果: _____℃
- ・大会受付時の体温測定結果(大会役員測定・記入): _____℃
体温測定結果が37.5℃以上の場合、原則として大会参加をお断りします。

4. その他確認事項

- ・新型コロナウイルス感染防止に係るガイドライン(以下ガイドラインと表記)を読みましたか? (はい ・ いいえ)
- ・ガイドラインの内容に同意し、それに沿って行動しますか? (はい ・ いいえ)
- ・大会開催日後2週間以内に新型コロナウイルス感染症を発症した場合、あるいはその方と濃厚接触者であることが判明した場合には、東大和市テニス連盟まで速やかに報告をすることに同意していただけますか? (はい ・ いいえ)
※報告方法:東大和市テニス連盟ホームページの問合せメールを使用して報告してください。

上記内容に間違いがないことを誓約いたします。

2022年 月 日 氏名(自筆署名) _____

※今回提出していただいた個人情報、当事業の運営以外の目的で利用しません。
又、感染が認められ、情報開示を要求される場合を除き、第三者に提供することは有りません。

令和4(2022)年度 春季テニス大会

女子ダブルス

日時 : 令和4(2022)年4月3日(日) 8:20~
〔予備日: 4月29日(祝)〕

場所 : 上仲原公園テニスコート

主催 : 東大和市テニス連盟

後援 : 東大和市教育委員会

協賛 : ラケットショップフジ国分寺店

〔大会役員〕 吉田成美
菊田純子
高杉真澄

【 試合要項 】

1. 3ブロックのリーグ戦後、1・2位による本戦トーナメントを行う。
準決勝敗者による3位決定戦を行う。
リーグ戦同率の場合は得失点差、直接対戦の勝者とする。
予選、本戦共に6ゲーム先取(ノーアドバンテージ)とする。
※天候等により変更になる場合があります。
2. 練習サービスは4本とする。
3. 審判はセルフジャッジとする。
4. 試合前のボールの受け渡しは、番号の小さい方が本部へ取りに来ること。
5. 勝者はボールを持って本部へ報告すること。
6. 試合順序は本部にて確認すること。(試合に遅れた場合はDEF負けとする。)
7. 試合球はヨネックスツアープラチナム(又は同等品)とする。
8. 試合の中断は(ケイレン等による)5分以内1回のみとする。
9. 準決勝敗者による3位決定戦を行う。
10. ゲームカウントの表示は番号の小さい方が黒色を使うこと。
11. 新型コロナウイルス感染防止に係るガイドライン(大会実施要項)を遵守すること。
12. その他については本部の指示に従うこと。

※空き缶、ごみ等は各自責任をもって持ちかえるようお願いいたします。

※ベンチは他の公園利用者も使用する為、荷物を置かないようにご協力をお願いいたします。

2022(R4)年度 春季テニス大会 対戦表 (女子ダブルス)

参加数 : 12 ペア

3ブロック

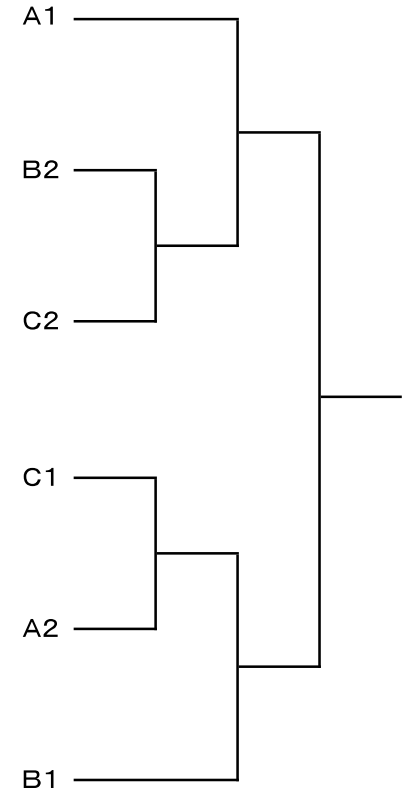
<決勝トーナメント>

各組1位、2位

A	氏名	所属	①	②	③	④	勝 敗	順位
①	宮下 純子 折居智恵美	クラブ クラブ		-	-	-	-	
②	細谷 桂子 細谷 理乃	一般 一般	-		-	-	-	
③	加藤 京子 今田 純子	一般 一般	-	-		-	-	
④	齊藤美穂子 川野とよ子	クラブ GTT	-	-	-		-	

B	氏名	所属	①	②	③	④	勝 敗	順位
①	高杉 真澄 岡崎由布子	クラブ クラブ		-	-	-	-	
②	木須 和代 鈴木 俊江	クラブ クラブ	-		-	-	-	
③	濱野由美子 平田 明美	一般 一般	-	-		-	-	
④	河野 景子 中里 和砂	一般 クラブ	-	-	-		-	

C	氏名	所属	①	②	③	④	勝 敗	順位
①	植木 絵美 大野 朋子	一般 GTT		-	-	-	-	
②	渡邊 仁美 安達 知子	クラブ クラブ	-		-	-	-	
③	高橋恵美子 田中 優	一般 一般	-	-		-	-	
④	野田 伸枝 東 伸子	クラブ クラブ	-	-	-		-	



<3位決定戦>

